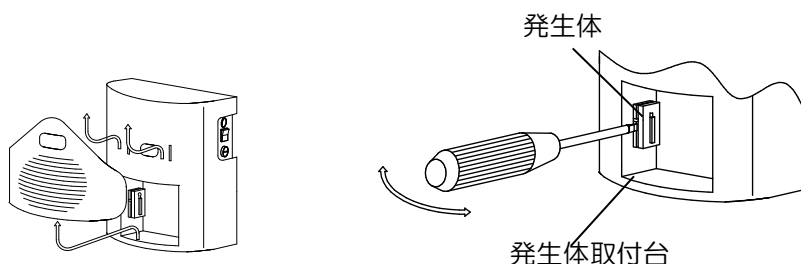


重 要

YS11DKSJ 発生体のお手入れ方法

プラズマオゾン発生器を快適にご使用いただくためには、定期的な発生体のお手入れをご推奨します!!
一ヶ月に一度は下記の要領で発生体のお手入れを行って下さい。

● 発生体の脱着方法



- ① 電源をOFFにする。吹出口を上にもちあげてから、前に引き出してください。
- ② 発生体取付台と発生体の隙間に、マイナスドライバーを差込み、テコの要領で 発生体を外してください
- ③ 発生体を下記の「発生体の洗浄方法」の項に従って洗浄してください。
- ④ 取り付ける場合、上部の電極部を、押さないで下さい。割れる恐れがあります。吹出口を元通り組みつけてください。

※ 取り付け台の金具の部分を(ベビー用の細い)綿棒等で清掃してから取り付けて下さい。

※ 写真参照



挿し口も
綿棒で掃除

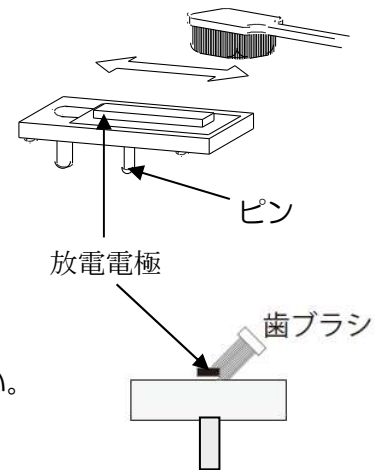


● 発生体の洗浄方法

- ① 発生体の表面に中性洗剤を少量つけ流水下で歯ブラシを45度の角度で当て、特に右図の矢印で示す**放電電極**のコーナ部分の汚れを取り除き、流水でよく洗い流してください。洗浄するときに、絶縁用の白いシリコゴムは、剥がさないように注意してください。

*発生体に付いている**ピンの部分**と本体側の発生体取付台の**ピンの挿し口**（メス）の汚れも取り除いてください。

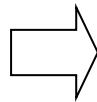
- ② 洗浄後は乾いた柔らかい布等で水分を拭き取り、よく乾燥させてください。



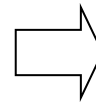
*定期的なお手入れを怠ると汚れが落ちにくくなります。こびりついた汚れを落とすには、ハイター等でつけおきした後、同じように歯ブラシを45度の角度に当て、十分に水洗いしてから、よく乾燥させて取り付けてください。



掃除前

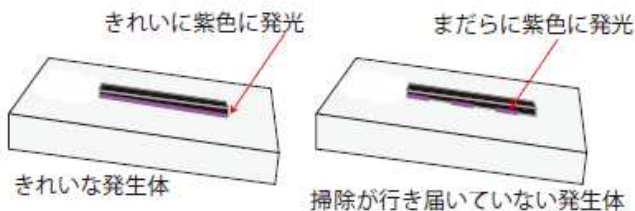


ハイターの原液に30分ほど漬け込む。



掃除後

部屋を暗くして観察



お掃除がうまくいくと機器に取り付けて運転したとき左図の様に放電電極の縁が紫色にきれいに発光します。

⚠ **警告** ぬれたままの発生体を本体に取り付けしないでください。漏電・故障・発煙することがあります。

発売元 株式会社 プラン・ドゥ
製造元 株式会社 ワイズカンパニー